




# Dell PowerEdge VRTX, M820, M620 dan M520 Panduan Pengaktifan

Model Resmi: E22S, HHB, and FHB  
Tipe Resmi: E22S001, HHB, and FHB007 Series



# Catatan, Perhatian, dan Peringatan

-  **CATATAN:** CATATAN menunjukkan informasi penting yang membantu Anda untuk menggunakan komputer dengan lebih baik.
-  **PERHATIAN:** PERHATIAN menunjukkan kemungkinan terjadinya kerusakan pada perangkat keras atau hilangnya data, dan memberitahu Anda mengenai cara menghindari masalah tersebut.
-  **PERINGATAN:** PERINGATAN menunjukkan kemungkinan terjadinya kerusakan pada properti, cedera, atau kematian.

**Copyright © 2014 Dell Inc. Hak cipta dilindungi undang-undang.** Produk ini dilindungi oleh AS dan hak cipta internasional serta undang-undang properti intelektual. Dell™ dan logo Dell merupakan merek dagang dari Dell Inc. di Amerika Serikat dan/atau yurisdiksi lain. Seluruh merek dan nama lainnya yang disebutkan di sini dapat merupakan merek dagang perusahaannya masing-masing.

2014 - 01

Rev. A00

# Instalasi dan Konfigurasi

**⚠ PERINGATAN:** Sebelum melakukan prosedur berikut, bacalah petunjuk keselamatan yang disertakan bersama modul server atau enclosure.

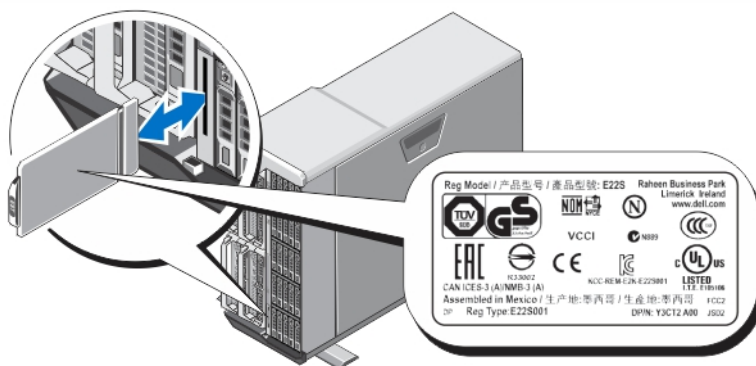
## Membuka Kemasan Sistem

**⚠ PERINGATAN:** Jika Anda perlu mengangkat sistem, mintalah orang lain untuk membantu Anda. Untuk mencegah cedera, jangan angkat sistem seorang diri.

Buka kemasan enclosure serta modul server lalu identifikasikan masing-masing item.

## Menemukan Label Rating Sistem Listrik

Sebelum Anda menyiapkan sistem, pastikan bahwa Anda telah membaca informasi tentang rating listrik untuk sistem yang disediakan pada label informasi. Label informasi ini juga mencantumkan merek agensi resmi untuk sistem di seluruh dunia.



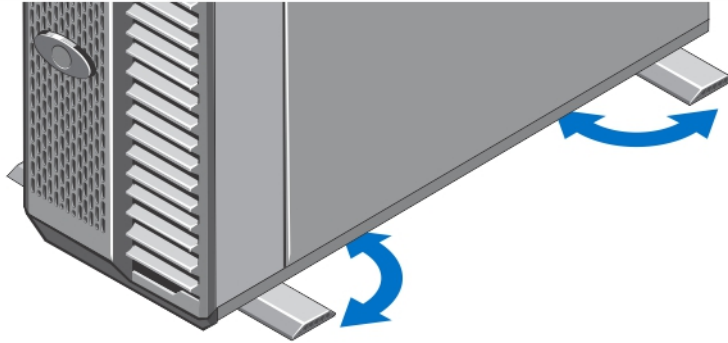
### Angka 1. Menemukan Label Rating Sistem Listrik

## Menstabilkan Sistem Menara

Sistem menara memiliki empat kaki di panel bawah yang dapat diperpanjang keluar untuk membantu menstabilkan sistem dengan benar. Anda juga dapat mengganti kaki sistem dengan roda opsional. Untuk informasi lebih lanjut tentang cara memasang roda, lihat *Panduan Pemilik Dell PowerEdge VRTX* di [dell.com/poweredgemanuals](http://dell.com/poweredgemanuals).

**⚠ PERINGATAN:** Jika kaki tidak dipanjangkan ke luar mengakibatkan risiko tergulingnya sistem, kemungkinan cedera pada tubuh, atau kerusakan pada sistem.

**📌 PERHATIAN:** Menggulirkan sistem pada roda dapat menyebabkan getaran yang dapat merusak sistem.



### Angka 2. Menarik Kaki Sistem Menara

## Opsional — Konfigurasi Rak

Jika Anda menggunakan konfigurasi rak opsional, rakit rel dan pasang sistem dalam rak dengan mengikuti petunjuk keselamatan dan petunjuk pemasangan rak yang disertakan dengan sistem Anda.

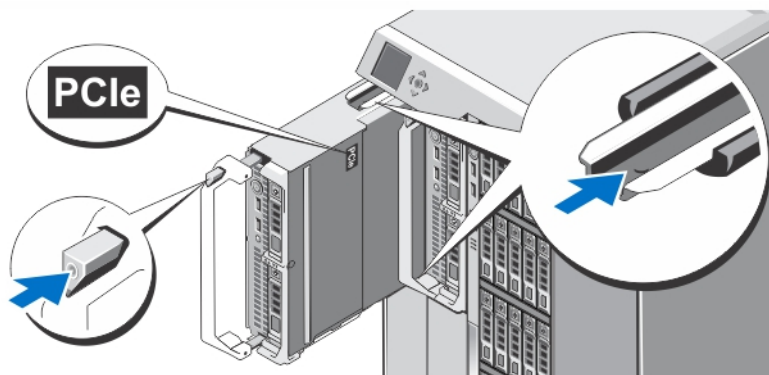
**CATATAN:** Untuk informasi lebih lanjut tentang cara mengubah sistem menjadi mode rak, lihat *Panduan Pemilik Dell PowerEdge VRTX* di [dell.com/poweredgemanuals](http://dell.com/poweredgemanuals).

## Memasang Modul Server

**PERHATIAN:** Pasang blanko pada semua slot server yang kosong untuk menjaga kondisi panas yang sesuai.

**CATATAN:** Enclosure hanya dapat mendukung modul server Dell PowerEdge M520, M620 dan M820 yang secara spesifik dikonfigurasi untuk enclosure, dan dapat diidentifikasi dengan tanda label **PCIe** pada modul server. Jika Anda memasang modul server PowerEdge M520, M620, atau M820 yang tidak terkonfigurasi untuk enclosure, pesan kesalahan akan muncul. Untuk informasi lebih lanjut tentang cara mengonfigurasi modul server untuk enclosure, lihat *Panduan Pemilik Dell PowerEdge VRTX* di [dell.com/poweredgemanuals](http://dell.com/poweredgemanuals).

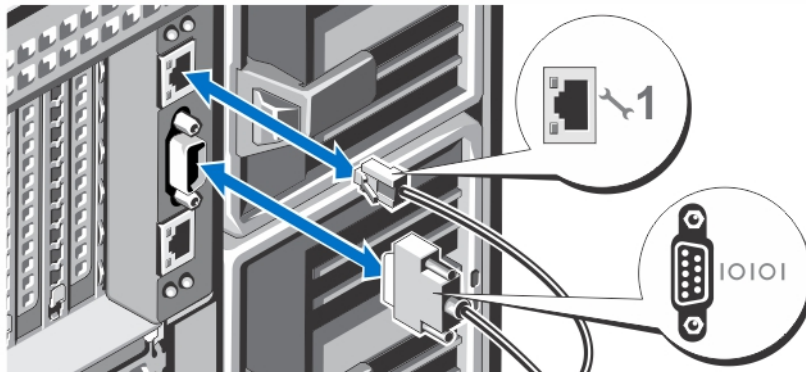
**CATATAN:** Anda harus melepas partisi modul server untuk memasang modul server Dell PowerEdge M820 dengan ketinggian penuh. Untuk informasi lebih lanjut silakan lihat Panduan Pemilik.



### Angka 3. Memasang Modul Server

Dimulai dengan slot 1, geser modul server ke dalam enclosure. Saat modul server telah terpasang dengan kokoh, pegangannya akan kembali ke posisi tertutup.

## Menyambungkan Modul CMC

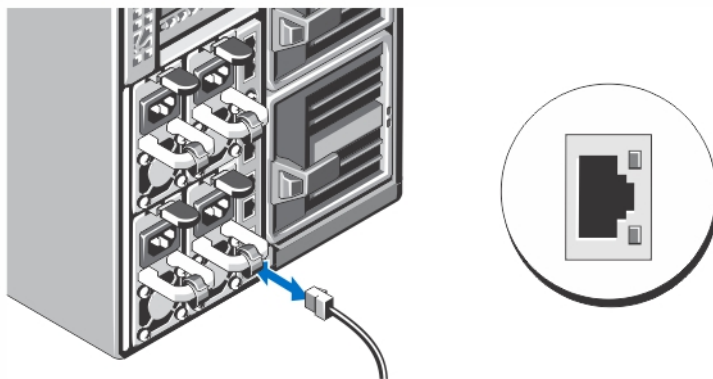


### Angka 4. Menyambungkan Modul CMC

Hubungkan kabel serial (opsional) dan kabel jaringan dari sistem manajemen ke modul CMC.

- CATATAN:** Sistem Anda memiliki CMC yang terpasang pada slot 1.
- CATATAN:** Jika CMC kedua (opsional) tidak terpasang, sambungkan kabel jaringan ke port 1 CMC pada enclosure.
- CATATAN:** Port serial tersambung ke modul CMC yang aktif.

## Menyambungkan Modul I/O

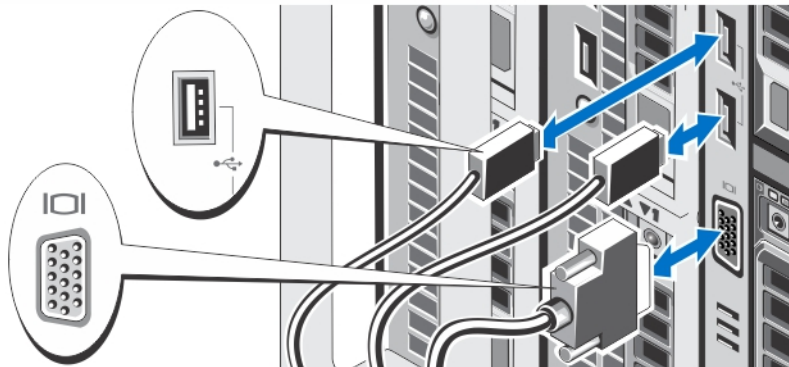


### Angka 5. Menyambungkan Modul I/O

Sambungkan kabel jaringan ke modul I/O untuk menyediakan sambungan jaringan ke server.

- CATATAN:** Jika Anda memiliki modul pass-through yang sudah terpasang di enclosure, masing-masing modul server memerlukan kabel jaringannya sendiri.
- CATATAN:** Untuk informasi tentang bagaimana cara mengonfigurasi pengaturan jaringan untuk modul I/O, lihat *Panduan Pengguna Pengontrol Manajemen Sasis Dell untuk Dell PowerEdge VRTX* di [dell.com/esrmanuals](http://dell.com/esrmanuals).

## Menghubungkan Keyboard, Mouse, dan Monitor Opsional



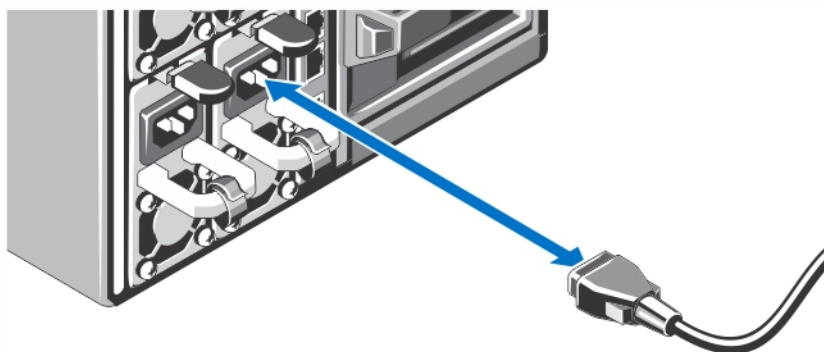
### Angka 6. Menghubungkan Keyboard, Mouse, dan Monitor

Sambungkan keyboard, mouse, dan monitor.

Konektor di depan sistem Anda memiliki ikon yang menunjukkan kabel mana yang harus disambungkan ke setiap konektor. Pastikan untuk mengencangkan sekrup (jika ada) pada konektor kabel monitor.

**CATATAN:** Menyambungkan keyboard, mouse, dan monitor adalah opsional. Anda dapat menggunakan opsi menu LCD untuk memetakan modul server ke KVM. Anda juga dapat mengakses KVM dari jarak jauh menggunakan antarmuka iDRAC. Untuk informasi lebih lanjut, lihat Panduan Pengguna iDRAC di [dell.com/esmanuals](http://dell.com/esmanuals).

## Menghubungkan Sistem ke Daya

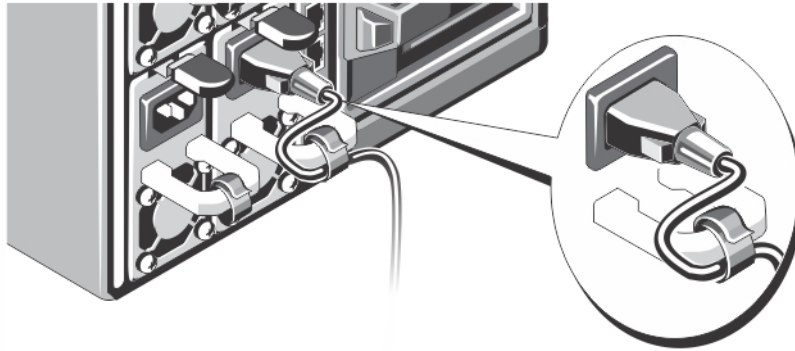


### Angka 7. Menghubungkan Sistem ke Daya

Hubungkan kabel daya ke catu daya sistem.

**CATATAN:** Unit catu daya harus memiliki daya output maksimum yang sama.

## Mengencangkan Kabel Daya

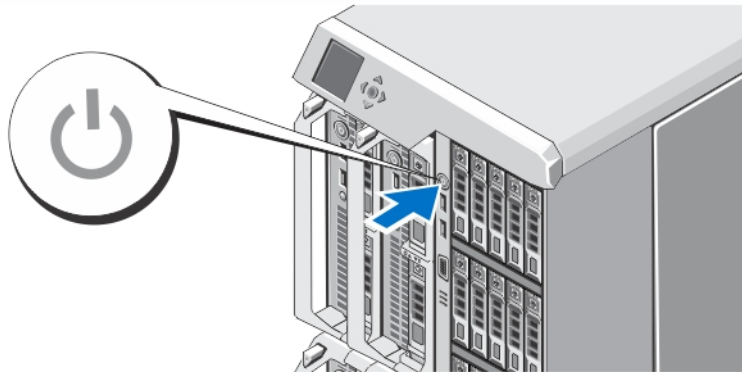


### Angka 8. Mengencangkan Kabel Daya

Tekuk kabel daya sistem, sebagaimana yang terlihat dalam gambar, lalu pasang tali kabel.

Sambungkan ujung lainnya dari kabel daya ke dalam steker listrik berarde ground atau sumber daya yang terpisah seperti catu daya tak terputus (uninterruptible power supply/UPS) atau unit distribusi daya (power distribution PDU).

## Mengaktifkan Enclosure



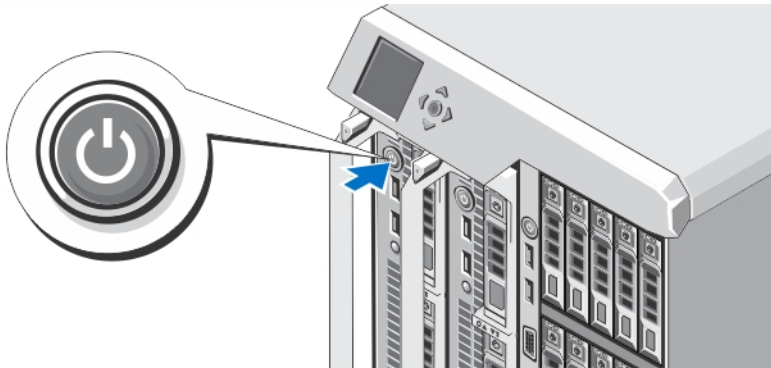
### Angka 9. Mengaktifkan Enclosure

Tekan tombol daya pada enclosure. Indikator daya seharusnya menyala.

**CATATAN:** CMC dapat membutuhkan beberapa menit untuk memulai setelah enclosure Anda nyalakan.

Masuk ke halaman web CMC menggunakan alamat IP CMC yang tertera pada panel LCD. Konfigurasi modul I/O, dan petakan adaptor virtual dan slot PCIe ke slot server. Untuk informasi lebih lanjut, lihat *Panduan Pengguna Pengontrol Manajemen Sasis Dell untuk Dell PowerEdge VRTX* di [dell.com/esmmanuals](http://dell.com/esmmanuals).

## Menyalakan Modul Server

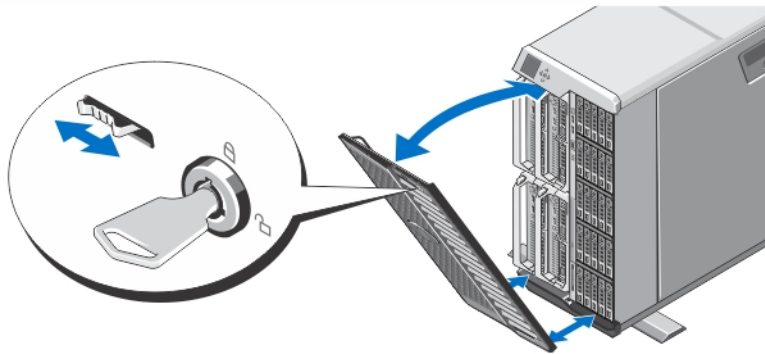


### Angka 10. Menyalakan Modul Server

Tekan tombol daya pada setiap modul server, atau aktifkan modul menggunakan perangkat lunak manajemen sistem.

- CATATAN:** Pastikan bahwa enclosure telah dinyalakan sebelum Anda menyalakan modul server.
- CATATAN:** Modul server tidak menyala hingga CMC telah dikonfigurasi dengan benar dan telah sepenuhnya diinisialisasi. Dapat membutuhkan waktu tambahan selama dua menit agar iDRAC server menginisialisasi setelah sasis dinyalakan sepenuhnya.

## Memasang Bezel Opsional




### Angka 11. Memasang Bezel Opsional

Pasang bezel (opsional).

## Menyelesaikan Pengaturan Sistem Operasi

Jika Anda membeli sistem operasi yang telah diinstal sebelumnya, lihat dokumentasi yang terkait dengan sistem operasi tersebut. Untuk menginstal sistem operasi untuk pertama kalinya, lihat dokumentasi penginstalan dan konfigurasi untuk sistem operasi Anda. Pastikan sistem operasi Anda telah terinstal sebelum memasang perangkat keras dan menginstal perangkat lunak yang tidak dibeli bersama sistem.



 **CATATAN:** Lihat [dell.com/support](http://dell.com/support) untuk informasi terkini mengenai sistem operasi yang didukung.

## Perjanjian Lisensi Perangkat Lunak Dell


Sebelum menggunakan sistem Anda, bacalah Perjanjian Lisensi Perangkat Lunak Dell yang disertakan dengan sistem Anda. Anda harus mempertimbangkan media perangkat lunak apa pun yang diinstal dengan Dell sebagai salinan CADANGAN perangkat lunak yang terinstal pada hard disk sistem Anda. Jika Anda tidak menerima ketentuan perjanjian ini, hubungi nomor telepon bantuan pelanggan. Untuk pelanggan di Amerika Serikat, hubungi 800-WWW-DELL (800-999-3355). Untuk pelanggan di luar Amerika Serikat, kunjungi [dell.com/support](http://dell.com/support) dan pilih negara atau wilayah Anda di bagian bawah halaman.

## Dokumentasi Terkait

 **PERINGATAN:** Lihat informasi keselamatan dan peraturan yang disertakan dengan sistem Anda. Informasi garansi mungkin disertakan dalam dokumen ini atau sebagai dokumen yang terpisah.

- *Panduan Pemilik Dell PowerEdge VRTX* menyediakan informasi tentang fitur sistem dan menjelaskan cara mengatasi masalah pada sistem serta memasang atau mengganti komponen sistem. Dokumen ini tersedia online di [dell.com/poweredgemanuals](http://dell.com/poweredgemanuals).
- *Panduan Pengguna Pengontrol Manajemen Sasis Dell untuk Dell PowerEdge VRTX* memberikan informasi mengenai cara memasang, mengonfigurasi, dan menggunakan Pengontrol Manajemen Sasis (Chassis Management Controller/CMC). Dokumen ini tersedia secara online di [dell.com/esmanuals](http://dell.com/esmanuals).
- *Panduan Pemilik Integrated Dell Access Remote Controller (iDRAC)* memberikan informasi tentang cara memasang, mengonfigurasi, dan memelihara iDRAC pada sistem yang dikelola. Dokumen ini tersedia online di [dell.com/esmanuals](http://dell.com/esmanuals).
- Dokumentasi rak yang disertakan dengan solusi rak Anda menjelaskan cara memasang sistem ke dalam rak, jika diperlukan.
- Semua media yang dikirimkan dengan sistem yang berisi dokumentasi dan alat untuk mengonfigurasi dan mengelola sistem Anda, termasuk yang berhubungan dengan sistem pengoperasian, perangkat lunak manajemen sistem, pembaruan sistem, dan komponen sistem yang dibeli bersama dengan sistem Anda.

 **CATATAN:** Selalu periksa pembaruan di situs [dell.com/support/manuals](http://dell.com/support/manuals) dan baca pembaruan terlebih dahulu karena biasanya pembaruan tersebut menggantikan informasi dalam dokumen.

 **CATATAN:** Pada saat meningkatkan sistem, sebaiknya download dan pasang BIOS, driver, dan firmware manajemen sistem versi terbaru pada sistem Anda dari [dell.com/support](http://dell.com/support).

## Informasi NOM

Informasi berikut mengenai perangkat yang diuraikan dalam dokumen ini diberikan untuk memenuhi persyaratan standar resmi Meksiko (NOM):

Importir:	Dell Inc. de México, S.A. de C.V. Paseo de la Reforma 2620 -11º Piso Col. Lomas Altas 11950 México, D.F.
Nomor model:	E22S
Tegangan daya:	100 V CA hingga 240 V CA
Frekuensi:	50 Hz/60 Hz

Konsumsi arus: 12 A hingga 6,5 A (x4)

Nomor model: HHB

Tegangan daya: 12 V CC

Konsumsi arus: 37 A

Nomor model: FHB

Tegangan daya: 12 V CC

Konsumsi arus: 75 A

## Spesifikasi Teknis

---

### Daya

---

Catu daya AC (per unit catu daya)

Watt	1100 W
Konektor	IEC C14
Pelepasan panas	4.100 BTU/jam maksimum



**CATATAN:** Pelepasan panas dihitung menggunakan tingkatan nilai watt catu daya.

Persyaratan Tegangan Sistem

100–240 VAC, kisaran otomatis, 50/60 Hz



**CATATAN:** Sistem ini juga didesain untuk disambungkan ke sistem daya IT dengan tegangan fase ke fase tidak melebihi 230 V.

Baterai

Sel lithium 3 V CR2032 berbentuk koin

---

### Fisik - Modul Server

---

PowerEdge M820

Tinggi	38,5 cm (15,2 inci)
Panjang	5 cm (2 inci)
Lebar	48,6 cm (19,2 inci) dengan pegangan tertutup 50,66 cm (19,92 inci) dengan pegangan terbuka
Berat (maksimum)	14,5 kg (31,9 pon)

PowerEdge M620

Tinggi	19,23 cm (7,57 inci)
Panjang	5,03 cm (1,98 inci)
Lebar	54,43 cm (21,43 inci) dengan pegangan tertutup 56,49 cm (22,24 inci) dengan pegangan terbuka
Berat (maksimum)	7,0 kg (15,42 pound)

---

**Fisik - Modul Server**

---

## PowerEdge M520

Tinggi	19,23 cm (7,57 inci)
Panjang	5,03 cm (1,98 inci)
Lebar	54,43 cm (21,43 inci) dengan pegangan tertutup 56,49 cm (22,24 inci) dengan pegangan terbuka
Berat (maksimum)	5,50 kg (12,11 pound)

 **CATATAN:** Untuk spesifikasi tambahan, lihat *Panduan Pemilik* modul server di [dell.com/poweredgemanuals](http://dell.com/poweredgemanuals).

---

**Fisik — Enclosure**

---

**Konfigurasi Tower**

---


Tinggi	48,44 cm (19,07 inci) dengan kaki sistem 46,38 (cm) (18,26 inci) tanpa kaki sistem
Panjang	21,92 cm (8,62 inci) dengan kaki sistem 30,96 cm (12,18 inci) dengan kaki sistem terbuka
Lebar	72,98 cm (28,72) dengan atau tanpa bezel
Berat (maksimum)	74,79 kg (164,88 pound)
Berat (kosong)	31,70 kg (69,70 pound)

---

**Konfigurasi Rak**

---


Tinggi	21,92 cm (8,62 inci)
Panjang	44,63 cm (17,57 inci) tanpa telinga rak 48,24 cm (19,0 inci) dengan telinga rak
Lebar	72,98 cm (28,72) dengan atau tanpa bezel
Berat (maksimum)	68,72 kg (151,50 pound)
Berat (kosong)	24,70 kg (54,45 pound)


 **CATATAN:** Untuk spesifikasi tambahan, lihat *Panduan Pemilik Dell PowerEdge VRTX* di [dell.com/poweredgemanuals](http://dell.com/poweredgemanuals).

---

**Lingkungan**


---

 **CATATAN:** Sistem Anda dapat menahan operasi ekskursi 40 °C dan 45 °C untuk pusat data pendingin udara. Untuk informasi tambahan, lihat *Panduan Pemilik Dell PowerEdge VRTX* di [dell.com/poweredgemanuals](http://dell.com/poweredgemanuals).

 **CATATAN:** Untuk informasi tambahan mengenai pengukuran lingkungan untuk konfigurasi sistem spesifik, lihat [dell.com/environmental\\_datasheets](http://dell.com/environmental_datasheets).

**Suhu**


Gradien Suhu Maksimum (Pengoperasian dan Penyimpanan)	20 °C/j (36 °F/j).
---	--------------------


<b>Lingkungan</b>	
Batas Suhu Penyimpanan	-40 °C hingga 65 °C (-40 °F hingga 149 °F).
<b>Suhu (Pengoperasian Berkelanjutan)</b>	
Kisaran Suhu (untuk ketinggian kurang dari 950 m atau 3.117 kaki)	10 °C hingga 35 °C (50 °F hingga 95 °F) tanpa sinar matahari yang langsung mengenai peralatan.
Kisaran Persentase Kelembapan	Kelembapan Relatif (RH) 10% hingga 80% dengan titik embun maksimum sebesar 26 °C (78,8 °F).
<b>Kelembapan Relatif</b>	
Penyimpanan	5% hingga 95% Kelembapan Relatif (RH) dengan titik embun maksimum sebesar 33 °C (91 °F). Atmosfer harus selalu dalam kondisi non-kondensasi.
<b>Getaran Maksimum</b>	
Pengoperasian	0,26 G <sub>rms</sub> pada 5 Hz hingga 350 Hz (semua arah pengoperasian)
Penyimpanan	1,88 G <sub>rms</sub> pada 10 Hz hingga 500 Hz selama 15 menit (keenam sisinya telah diuji).
<b>Guncangan Maksimum</b>	
Pengoperasian	Satu pulsasi guncangan pada sumbu z positif (satu pulsasi pada setiap sisi sistem) sebesar 31 G untuk 2,6 mdet dalam arah pengoperasian.
Penyimpanan	Empat pulsasi guncangan yang dilakukan berurutan pada sumbu x, y, dan z positif dan negatif (satu pulsasi pada setiap sisi sistem) sebesar 71 G selama hingga 2 mdet.
<b>Ketinggian Maksimum</b>	
Pengoperasian	-15.2 m hingga 3048 m (-50 hingga 10.000 kaki).
Penyimpanan	12.000 m ( 39.370 kaki).
<b>Penurunan Nilai Ketinggian Pengoperasian</b>	
Hingga 35 °C (95 °F)	Suhu maksimum dikurangi sebesar 1 °C/300 m (1 °F/547 kaki) di atas 950 m (3.117 kaki).
35 °C hingga 40 °C (95 °F hingga 104 °F)	Suhu maksimum dikurangi sebesar 1 °C/175 m (1 °F/319 kaki) di atas 950 m (3.117 kaki).
40 °C hingga 45 °C (104 °F hingga 113 °F)	Suhu maksimum dikurangi sebesar 1 °C/125 m (1 °F/228 kaki) di atas 950 m (3.117 kaki).
<b>Kontaminasi Partikulat</b>	
 <b>CATATAN:</b> Bagian ini menentukan batasan untuk membantu menghindari bahaya pada perlengkapan IT dan/atau kerusakan akibat kontaminasi partikulat dan gas. Jika level polusi partikulat atau gas telah melebihi batas yang diizinkan di bawah ini dan karena hal ini dapat menyebabkan terjadinya bahaya dan/atau kerusakan pada perlengkapan Anda, maka Anda harus memperbaiki kondisi lingkungan yang dapat menyebabkan bahaya dan/atau kerusakan tersebut. Perbaikan kondisi lingkungan akan menjadi tanggung jawab konsumen.	
Filtrasi Udara	Filtrasi pusat data seperti yang ditetapkan oleh ISO Kelas 8 per ISO 14644-1 dengan batas kepercayaan atas 95%.

---

## Lingkungan


---

 **CATATAN:** Berlaku hanya pada lingkungan pusat data. Ketentuan filtrasi udara tidak berlaku bagi alat IT yang dirancang untuk digunakan di luar pusat data, di lingkungan seperti kantor atau lantai pabrik.

 **CATATAN:** Udara yang memasuki pusat data memiliki filtrasi MERV11 atau MERV13.


Debu Konduktif

Udara harus bebas debu konduktif, kumis seng, atau partikel konduktif lainnya.


 **CATATAN:** Berlaku pada lingkungan pusat data dan selain pusat data.

Debu Korosif

- Udara harus bebas debu korosif.
- Debu residu yang ada dalam udara harus memiliki titik deliquescent kurang dari 60% kelembapan relatif.

 **CATATAN:** Berlaku pada lingkungan pusat data dan selain pusat data.

## Kontaminasi Gas

 **CATATAN:** Tingkat kontaminasi korosif maksimum diukur pada kelembapan relatif  $\leq 50\%$

Tingkat Korosi Kupon Tembaga

<300 Å/bulan per Kelas G1 sesuai standar ANSI/ISA71.04-1985.

Tingkat Korosi Kupon Perak

<200 Å/bulan sesuai standar AHSRAE TC9.9.